



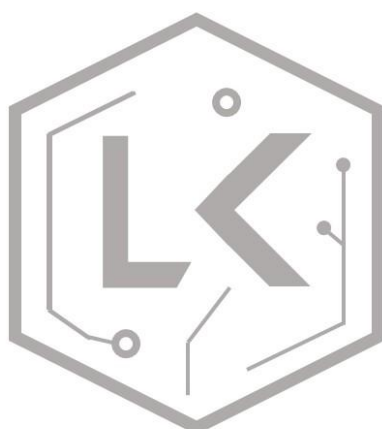
HANDLEIDING



Button Box Lite - LXBTL2026V1

USB HID button controller, PLA-behuizing

Fabrikant	LOUSTRIX
Aansluiting	USB (5V)
Compatibiliteit	PC (plug & play)



LOUSTRIX

1. Wat is de Button Box Lite?

De Loustrix Buttonbox is een compact en robuust invoerapparaat ontworpen voor simracing en PC-toepassingen.

Met zijn directe USB-verbinding en hoogwaardige schakelaars biedt hij een snelle, betrouwbare en intuïtieve bediening tijdens het racen of werken.

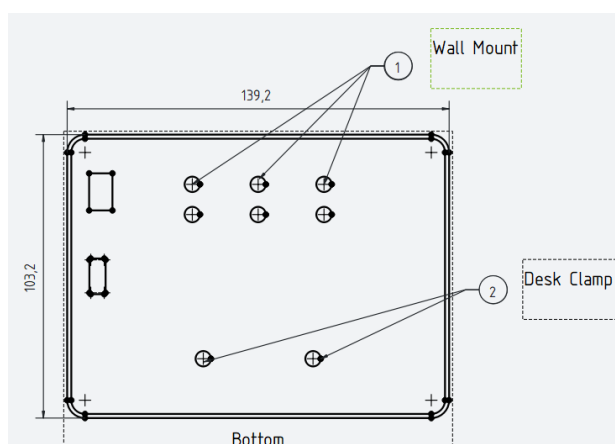
2. Inhoud van de verpakking

- 1× Loustrix Buttonbox
- 1× QR-code met verwijzing naar de handleiding

3. Installatie

Stap 1 — Monteren

- Je kan de buttonbox monteren op je Sim rig met een wand beugel. Gebruik hiervoor de openingen (1) aangeduid op de tekening.
- Je kan de buttonbox via een tafelklem monteren op je bureau of tafel. Gebruik hiervoor de opening (2) aangeduid op de tekening.



Stap 2 — Aansluiten

- Verbind de USB-kabel met de buttonbox.
- Sluit de andere kant aan op een USB-poort van je computer.
- De buttonbox wordt automatisch herkend als een HID-apparaat (zoals een toetsenbord of controller).

Stap 3 — Configuratie

- Open je game of software (bijv. Assetto Corsa, iRacing, ETS2, AMS2,...).
- Ga naar de instellingen voor bediening of keybinds.
- Druk op een knop op de buttonbox om deze toe te wijzen aan een functie.
- Klaar voor gebruik.

4. Gebruik

- Elke knop voorraan werkt als een standaard input.
- Je kunt knoppen toewijzen aan:
 - Pit limiter
 - Lights
 - Wipers
 - Push-to-talk
 - Engine start
 - Macros
 - OBS-functies
 - ... en alles wat je software ondersteunt.

5. Veiligheidsinstructies

- Gebruik de buttonbox uitsluitend via USB-voeding (5V).
- Gebruik uitsluitend een CE-gecertificeerde USB-A naar USB- C kabel
- Niet openen tijdens gebruik.
- Niet blootstellen aan vocht, regen of hoge temperaturen.
- Gebruik geen beschadigde kabels.
- Houd buiten bereik van kleine kinderen.
- Reinig enkel met een droge doek.

6. Onderhoud

- Controleer af en toe of de USB-kabel stevig vastzit.
- Vermijd trekken aan de kabel.
- Bewaar het toestel op een droge plaats.
- De behuizing kan licht afwijken door 3D-printstructuur — dit is normaal.

7. Afvalverwerking & EPR

Dit product bevat elektronische componenten.
Gelieve het in te leveren bij een erkend inzamelpunt volgens de Belgische
Recupel-richtlijnen

8. Productmarkeringen

Productnaam	Button Box Lite
Modelnummer	LXBTL2026V1
Producttype	USB HID-invoerapparaat (button controller)
Interfacetype	USB Human Interface Device (HID) — klasse bcdUSB 2.0
Behuizingsmateriaal	PLA (polylactide) — 3D-geprint
Bedieningstoetsen	Drukknoppen, tuimelschakelaar, schakelaars.
Verbinding met PC	USB-A kabel (niet meegeleverd — standaard USB-A naar USB-C)
Voedingsspanning	5 V DC via USB-bus (geleverd door aangesloten host)
Maximale stroomopname	< 500 mA (valt binnen USB 2.0 standaard laadklasse)
Afmetingen (LxBxH)	ca. 139 x 103 x 50 mm (afhankelijk van eindontwerp)
Gewicht	ca. 210 g
Beoogd gebruik	Professioneel / hobbygebruik — niet voor kinderen onder 14 jaar
Marktgebied	Europese Unie

9. Probleemoplossing

A. De button box wordt niet herkend door je computer

Mogelijke oorzaken

- USB-kabel defect of van slechte kwaliteit.
- USB-poort levert onvoldoende stroom.

Oplossingen

- Test met een andere USB-kabel en andere USB-poort.
- Gebruik bij voorkeur een USB-poort direct op de PC (geen hub).
- Herstart de PC en sluit opnieuw aan.

B. Sommige knoppen reageren niet

Mogelijke oorzaken

- Een knop deelt per ongeluk dezelfde input als een andere knop.

Oplossingen

- Wijs de knoppen opnieuw toe.

10. Garantie

De Loustrix Buttonbox heeft 1 jaar garantie op fabricagefouten.
Schade door verkeerd gebruik, vocht of modificaties valt niet onder de garantie.
Het openen van de buttonbox leidt tot het vervallen van de garantie.

11. Contact

Naam	LOUSTRIX
Adres	Ouden Herreweg 18, 9890 Asper, België
KBO-nummer	BE 0542.765.280
Contactpersoon	Kenny Vanhuyck
E-mail	contact@loustrix.be
Telefoon	+32 493 82 47 31

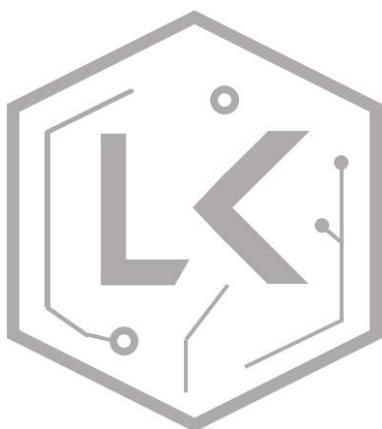


USER MANUAL

Button Box Lite - LXBTL2026V1

USB HID button controller, PLA housing

Manufacturer	LOUSTRIX
Connection	USB (5V)
Compatibility	PC (plug & play)



LOUSTRIX

12. What is the Button Box Lite?

The Loustrix Buttonbox is a compact and robust input device designed for sim racing and PC applications.

With its direct USB connection and high-quality switches, it offers fast, reliable and intuitive operation while racing or working.

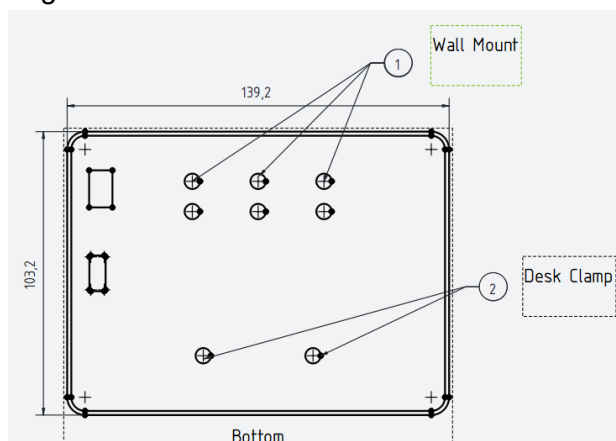
13. Package contents

- 1× Loustrix Buttonbox
- 1× QR code with reference to the manual

14. Installation

Step 1 — Assemble

- You can mount the button box on your Sim rig with a wall bracket. Use the openings (1) indicated on the drawing.
- You can mount the button box on your desk or table via a table clamp. Use the opening (2) indicated on the drawing.



Step 2 — Connect

- Connect the USB cable to the button box.
- Plug the other side into a USB port on your computer.
- The button box is automatically recognized as an HID device (such as a keyboard or controller).

Step 3 — Configuration

- Open je game of software (bijv. Assetto Corsa, iRacing, ETS2, AMS2,...).
- Go to the settings for controls or keybinds.
- Press a button on the button box to assign it to a function.
- Ready to use.

15. Usage

- Each front button works as a standard input.
- You can assign buttons to:
 - Pit limiter
 - Lights
 - Wipers
 - Push-to-talk
 - Engine start
 - Macros
 - OBS Features
 - ... and everything your software supports.

16. Safety Instructions

- Only use the button box via USB power supply (5V).
- Only use a CE-certified USB-A to USB-C cable
- Do not open during use.
- Do not expose to moisture, rain or high temperatures.
- Do not use damaged cables.
- Keep out of reach of small children.
- Clean only with a dry cloth.

17. Maintenance

- Periodically check that the USB cable is securely attached.
- Avoid pulling on the cable.
- Store the device in a dry place.
- The housing may vary slightly due to 3D printing structure — this is normal.

18. Waste processing & EPR

This product contains electronic components.

Please return it to an approved collection point according to the Belgian Recupel guidelines

19. The product markup

Product Name	Button Box Lite
Model number	LXBTL2026V1
Producttype	USB HID input device (button controller)
Interfacetype	USB Human Interface Device (HID) — klasse bcdUSB 2.0
Operation	Push buttons, toggle switch, switches.
Connection to PC	USB-A cable (not included — standard USB-A to USB-C)
Supply voltage	5 V DC via USB bus (provided by connected host)
Maximum current consumption	< 500 mA (falls within USB 2.0 standard charging class)
Dimensions (LxWxH)	approx. 139 x 103 x 50 mm (depending on final design)
Weight	approx. 210 g
Intended Use	Professional / hobby use — not for children under 14 years of age
Market area	European Union

20. Troubleshooting

A. The button box is not recognized by your computer

Possible causes

- USB cable defective or of poor quality.
- USB port does not provide enough power.

Solutions

- Test with a different USB cable and other USB port.
- Preferably use a USB port directly on the PC (no hub).
- Restart the PC and reconnect.

B. Some buttons are not responding

Possible causes

- A button accidentally shares the same input as another button.

Solutions

- We re-opened the buttons.

21. Warranty

The Loustrix Buttonbox has a 1-year warranty on manufacturing defects.
Damage due to misuse, moisture or modifications is not covered by the warranty.
Opening the button box will void the warranty.

22. Contact

Name	LOUSTRIX
Address	Ouden Herreweg 18, 9890 Asper, Belgium
CBE number	BE 0542.765.280
Contact person	Kenny Vanhuyck
Email	contact@loustrix.be
Phone	+32 493 82 47 31

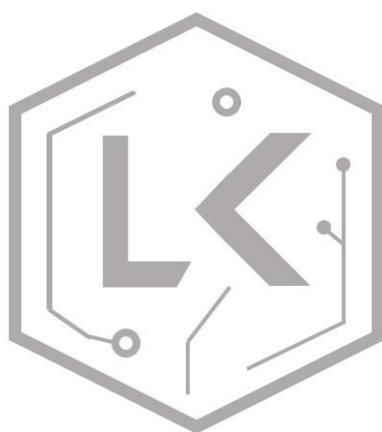
MANUEL D'UTILISATION

Boîte à boutons allégée - LXBTLLED2026V1



Contrôleur USB à bouton HID, boîtier PLA

Fabricant	LOUSTRIX
Connexion	USB (5V)
Compatibilité	PC (plug & play)



LOUSTRIX

23. Qu'est-ce que le Button Box Lite ?

La Loustrix Buttonbox est un périphérique d'entrée compact et robuste conçu pour le sim racing et les applications PC.

Grâce à sa connexion USB directe et à ses interrupteurs de haute qualité, il offre une utilisation rapide, fiable et intuitive en course ou en travail.

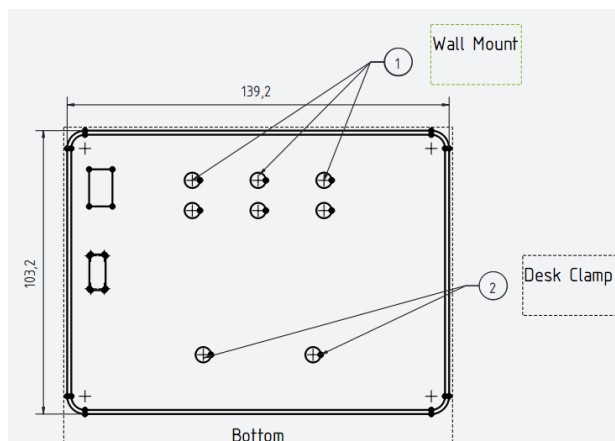
24. Contenu du paquet

- 1× Boîte à boutons de Loustrix
- 1× Code QR en référence au manuel

25. Installation

Étape 1 — Assembler

- Vous pouvez monter la boîte à boutons sur votre Sim Rig avec un support mural. Utilisez les ouvertures (1) indiquées sur le dessin.
- Vous pouvez monter la boîte à fesses sur votre bureau ou votre table via une pince de table. Utilisez l'ouverture (2) indiquée sur le dessin.



Étape 2 — Connexion

- Connecter le câble USB à la boîte à boutons.
- Branche l'autre côté sur un port USB de ton ordinateur.
- La boîte à boutons est automatiquement reconnue comme un dispositif HID (tel qu'un clavier ou une manette).

Étape 3 — Configuration

- Open je game of software (bijv. Assetto Corsa, iRacing, ETS2, AMS2,...).
- Aller dans les paramètres des contrôles ou raccourcis clavier.
- Appuyez sur un bouton sur la boîte bouton pour l'assigner à une fonction.
- Prêt à l'emploi.

26. Utilisation

- Chaque bouton avant fonctionne comme une entrée standard.
- Vous pouvez assigner des boutons à :
 - Limiteur de fosse
 - Lumières
 - Essuie-glaces
 - Push-to-talk
 - Démarrage moteur
 - Macros
 - Fonctionnalités d'OBS
 - ... et tout ce que ton logiciel supporte.

27. Instructions de sécurité

- N'utiliser la boîte à boutons que via l'alimentation USB (5V).
- N'utiliser qu'un câble USB-A vers USB-C certifié CE
- Ne pas ouvrir pendant l'utilisation.
- Ne pas être exposé à l'humidité, à la pluie ou aux températures élevées.
- N'utilisez pas de câbles endommagés.
- Restez hors de portée des petits enfants.
- Nettoyez seulement avec un chiffon sec.

28. Entretien

- Vérifier périodiquement que le câble USB est bien fixé.
- Évite de tirer sur le câble.
- Stockez l'appareil dans un endroit sec.
- Le boîtier peut légèrement varier en raison de la structure de l'impression 3D — c'est normal.

29. Traitement des déchets et EPR

Ce produit contient des composants électroniques.
Veuillez le ramener à un point de collecte approuvé conformément aux directives belges de Recupel

30. Le marge produit

Nom du produit	Boîte à boutons allégée
Numéro de modèle	LXBTL2026V1
Type de produit	Dispositif d'entrée USB HID (contrôleur à boutons)
Type d'interface	Dispositif d'interface humaine USB (HID) — classe bcdUSB 2.0
Fonctionnement	Boutons-poussoirs, interrupteur à bascule, interrupteurs.
Connexion au PC	Câble USB-A (non inclus — USB-A vers USB-C standard)
Tension d'alimentation	5 V DC via bus USB (fourni par l'hôte connecté)
Consommation maximale de courant	< 500 mA (entre dans la catégorie de charge standard USB 2.0)
Dimensions (LxLxA)	environ 139 x 103 x 50 mm (selon la conception finale)
Poids	environ 210 g
Utilisation prévue	Usage professionnel / loisir — pas pour les enfants de moins de 14 ans
Zone du marché	Union européenne

31. Dépannage

A. La boîte à boutons n'est pas reconnue par votre ordinateur

Causes possibles

- Câble USB défectueux ou de mauvaise qualité.
- Le port USB ne fournit pas assez d'énergie.

Solutions

- Testez avec un autre câble USB et un autre port USB.
- De préférence utiliser un port USB directement sur le PC (sans hub).
- Redémarrez le PC et reconnectez-vous.

B. Certains boutons ne répondent pas

Causes possibles

- Un bouton partage accidentellement la même entrée qu'un autre bouton.

Solutions

- On a rouvert les boutons.

32. Garantie

La boîte à boutons Loustrix offre une garantie d'un an sur les défauts de fabrication. Les dommages dus à une mauvaise utilisation, à l'humidité ou à des modifications ne sont pas couverts par la garantie.

Ouvrir la boîte à boutons annule la garantie.

33. Contact

Nom	LOUSTRIX
Adresse	Ouden Herreweg 18, 9890 Asper, Belgique
Numéro CBE	BE 0542.765.280
Personne de contact	Kenny Vanhuyck
Email	contact@loustrix.be
Téléphone	+32 493 82 47 31

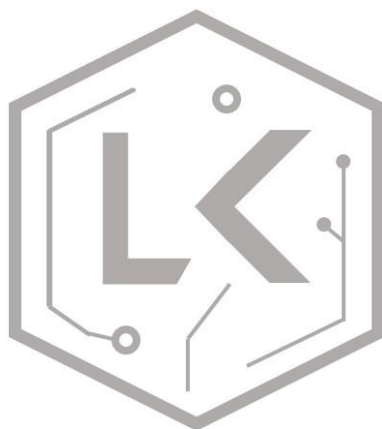
BENUTZERHANDBUCH



Button Box Lite - LXBTL2026V1

USB-HID-Tasten-Controller, PLA-Gehäuse

Hersteller	LOUSTRIX
Verbindung	USB (5V)
Kompatibilität	PC (Plug & Play)



LOUSTRIX

34. Was ist der Button Box Lite?

Die Loustrix Buttonbox ist ein kompaktes und robustes Eingabegerät, das für Sim-Racing- und PC-Anwendungen entwickelt wurde.

Mit seiner direkten USB-Verbindung und hochwertigen Schaltern bietet er eine schnelle, zuverlässige und intuitive Bedienung beim Rennen oder Arbeiten.

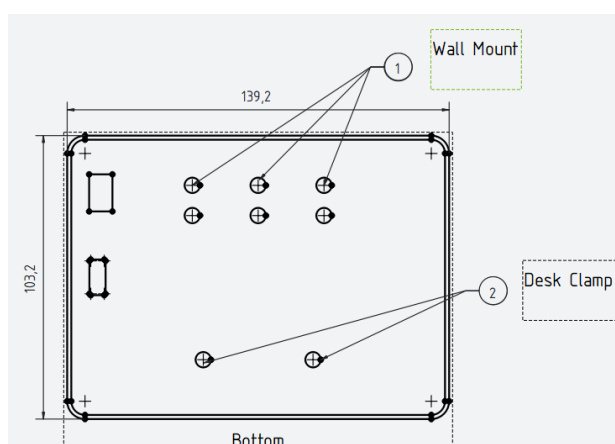
35. Inhaltsverzeichnis des Pakets

- 1× Loustrix Buttonbox
- 1× QR-Code mit Bezug auf das Handbuch

36. Installation

Schritt 1 — Zusammenbauen

- Du kannst die Knopfbox mit einer Wandhalterung an deinem Sim-Rig montieren. Verwenden Sie die Öffnungen (1), die in der Zeichnung angegeben sind.
- Du kannst die Buttobox mit einer Tischklemme an deinem Schreibtisch oder Tisch befestigen. Verwenden Sie die Öffnung (2), die auf der Zeichnung angegeben ist.



Schritt 2 — Verbinden Sie sich

- Schließen Sie das USB-Kabel an die Knopfbox an.
- Stecken Sie die andere Seite an einen USB-Anschluss Ihres Computers.
- Die Tastenbox wird automatisch als HID-Gerät (wie Tastatur oder Controller) erkannt.

Schritt 3 — Konfiguration

- Öffnen Sie Ihr Spiel oder Ihre Software (z. B. Assetto Corsa, iRacing, ETS2, AMS2,...).
- Gehe zu den Einstellungen für Steuerung oder Tastenbelegungen.
- Drücken Sie einen Knopf auf der Tastenbox, um sie einer Funktion zuzuweisen.
- Bereit zum Einsatz.

37. Verwendung

- Jeder Frontknopf funktioniert als Standardeingang.
- Du kannst Buttons zuweisen:
 - o Boxenbegrenzer
 - o Lichter
 - o Scheibenwischer
 - o Push-to-talk
 - o Motorstart
 - o Makros
 - o OBS-Funktionen
 - o ... Und alles, was deine Software unterstützt.

38. Sicherheitsanweisungen

- Verwenden Sie die Knopfbox nur über USB-Netzteil (5V).
- Verwenden Sie nur ein CE-zertifiziertes USB-A-zu-USB-C-Kabel
- Während der Nutzung nicht öffnen.
- Nicht Feuchtigkeit, Regen oder hohen Temperaturen aussetzen.
- Verwenden Sie keine beschädigten Kabel.
- Außerhalb der Reichweite kleiner Kinder bleiben.
- Nur mit einem trockenen Tuch reinigen.

39. Instandhaltung

- Überprüfen Sie regelmäßig, ob das USB-Kabel sicher befestigt ist.
- Vermeiden Sie es, am Kabel zu ziehen.
- Lagern Sie das Gerät an einem trockenen Ort.
- Das Gehäuse kann sich aufgrund der 3D-Druckstruktur leicht verändern – das ist normal.

40. Abfallverarbeitung & EPR

Dieses Produkt enthält elektronische Bauteile.
Bitte bringen Sie sie gemäß den belgischen Recupel-Richtlinien an einen genehmigten
Sammelpunkt zurück

41. Produktkennzeichnungen

Produktname	Button Box Lite
Modellnummer	LXBTL2026V1
Produkttyp	USB-HID-Eingabegerät (Tastencontroller)
Schnittstellentyp	USB Human Interface Device (HID) — Klasse bcdUSB 2.0
Gehäusematerial	PLA (Polylaktider) — 3D-gedruckt
Steuertasten	Druckknöpfe, Kippschalter, Schalter.
Verbindung zum PC	USB-A-Kabel (nicht enthalten — Standard-USB-A-zu-USB-C)
Versorgungsspannung	5 V DC über USB-Bus (bereitgestellt vom angeschlossenen Host)
Maximaler Stromverbrauch	< 500 mA (fällt in die Standardladeklasse USB 2.0)
Abmessungen (LxWxH)	ca. 139 x 103 x 50 mm (je nach Endentwurf)
Gewicht	ca. 210 g
Vorgesehene Verwendung	Berufliche / Hobbynutzung – nicht für Kinder unter 14 Jahren
Marktgebiet	Europäische Union

42. Fehlerbehebung

C. Die Tastenbox wird von deinem Computer nicht erkannt

Mögliche Ursachen

- USB-Kabel defekt oder von schlechter Qualität.
- USB-Anschluss liefert nicht genug Strom.

Lösungen

- Teste mit einem anderen USB-Kabel und einem anderen USB-Port.
- Am besten nutzt man einen USB-Anschluss direkt am PC (ohne Hub).
- Starte den PC neu und verbinde dich erneut.

D. Einige Knöpfe reagieren nicht

Mögliche Ursachen

- Ein Knopf teilt versehentlich denselben Input wie eine andere Taste.

Lösungen

- Belege die Knöpfe neu.

43. Garantie

Der Loustrix Buttonbox hat eine einjährige Garantie auf Herstellungsfehler.
Schäden durch Fehlbenutzung, Feuchtigkeit oder Änderungen sind nicht durch die Garantie abgedeckt.

Das Öffnen der Knopfbox erlischt die Garantie.

44. Kontakt

Name	LOUSTRIX
Adresse	Ouden Herreweg 18, 9890 Asper, Belgien
CBE-Nummer	BE 0542.765.280
Kontaktperson	Kenny Vanhuyck
E-Mail	contact@loustrix.be
Telefon	+32 493 82 47 31

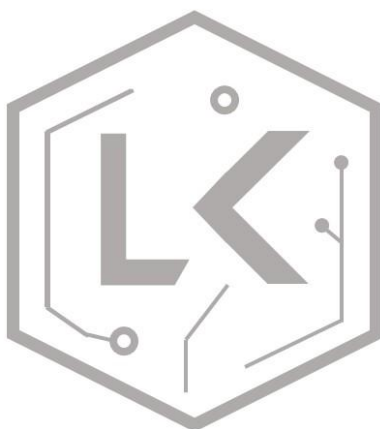
MANUAL DE USUARIO



Button Box Lite - LXBTL2026V1

Controlador de botón USB HID, carcasa PLA

Fabricante	LOUSTRIX
Conexión	USB (5V)
Compatibilidad	PC (plug & play)



LOUSTRIX

45. ¿Qué es el Button Box Lite?

La Loustrix Buttonbox es un dispositivo de entrada compacto y robusto diseñado para simulaciones de carreras y aplicaciones en PC.

Con su conexión USB directa y switches de alta calidad, ofrece un funcionamiento rápido, fiable e intuitivo tanto en carreras como en el trabajo.

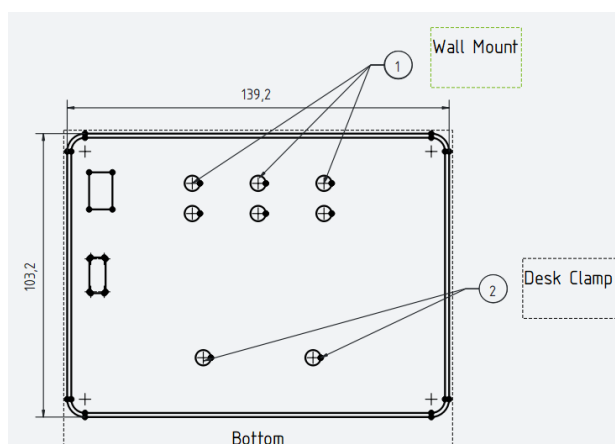
46. Contenido del paquete

- 1× Caja de botones de Loustrix
- 1× Código QR con referencia al manual

47. Instalación

Paso 1 — Ensamblar

- Puedes montar la caja de botones en tu equipo SIM con un soporte de pared. Utiliza las aberturas (1) indicadas en el dibujo.
- Puedes montar la caja de nalgas en tu escritorio o mesa mediante una abrazadera para mesa. Utiliza la apertura (2) indicada en el dibujo.



Paso 2 — Conectar

- Conecta el cable USB a la caja de botones.
- Conecta el otro lado a un puerto USB de tu ordenador.
- La caja de botones se reconoce automáticamente como un dispositivo HID (como un teclado o mando).

Paso 3 — Configuración

- Abre tu juego o software (por ejemplo, Assetto Corsa, iRacing, ETS2, AMS2,...).
- Ir a la configuración de controles o asignaciones de teclas.
- Pulsa un botón en la caja de botones para asignarlo a una función.
- Listo para usar.

48. Uso

- Cada botón delantero funciona como una entrada estándar.
- Puedes asignar botones a:
 - Limitador de fosas
 - Luces
 - Limpiaparabrisas
 - Empujar para hablar
 - Arranque del motor
 - Macros
 - Características de OBS
 - ... Y todo lo que soporte tu software.

49. Instrucciones de seguridad

- Usar solo la caja de botones mediante la fuente de alimentación USB (5V).
- Utilizar únicamente un cable USB-A a USB-C certificado por CE
- No abrir durante el uso.
- No exponerse a la humedad, la lluvia ni las altas temperaturas.
- No uses cables dañados.
- Manténgalo fuera del alcance de los niños pequeños.
- Límpiase solo con un paño seco.

50. Mantenimiento

- Comprueba periódicamente que el cable USB esté bien sujeto.
- Evita tirar del cable.
- Guarda el dispositivo en un lugar seco.
- La carcasa puede variar ligeramente debido a la estructura de impresión 3D — esto es normal.

51. Procesamiento de residuos y EPR

Este producto contiene componentes electrónicos.

Por favor, devuélvelo a un punto de recogida aprobado según las directrices belgas de Recupel

52. Marcados de productos

Nombre del producto	Button Box Lite
Número de modelo	LXBTL2026V1
Tipo de producto	Dispositivo de entrada USB HID (controlador de botones)
Tipo de interfaz	Dispositivo de Interfaz Humana USB (HID) — Clase bcdUSB 2.0
Material del recinto	PLA (polilactida) — Impreso en 3D
Teclas de control	Botones, interruptor de palanca, interruptores.
Conexión al PC	Cable USB-A (no incluido — USB-A a USB-C estándar)
Tensión de alimentación	5 V DC vía bus USB (proporcionado por el host conectado)
Consumo máximo de corriente	< 500 mA (entra dentro de la clase de carga estándar USB 2.0)
Dimensiones (LxWxH)	aprox. 139 x 103 x 50 mm (dependiendo del diseño final)
Peso	aprox. 210 g
Uso previsto	Uso profesional / aficionado — no para niños menores de 14 años
Zona del mercado	Unión Europea

53. Resolución de problemas

E. El botón no es reconocido por tu ordenador

Posibles causas

- Cable USB defectuoso o de mala calidad.
- El puerto USB no proporciona suficiente energía.

Soluciones

- Prueba con otro cable USB y otro puerto USB.
- Preferiblemente usar un puerto USB directamente en el PC (sin hub).
- Reinicia el PC y vuelve a conectar.

F. Algunos botones no responden

Posibles causas

- Un botón comparte accidentalmente la misma entrada que otro botón.

Soluciones

- Reasigna los botones.

54. Garantía

La Loustrix Buttonbox tiene una garantía de 1 año en casos de defectos de fabricación. Los daños por mal uso, humedad o modificaciones no están cubiertos por la garantía. Abrir la caja de botones anulará la garantía.

55. Contacto

Nombre	LOUSTRIX
Dirección	Ouden Herreweg 18, 9890 Asper, Bélgica
Número CBE	BE 0542.765.280
Persona de contacto	Kenny Vanhuyck
Correo electrónico	contact@loustrix.be
Teléfono	+32 493 82 47 31

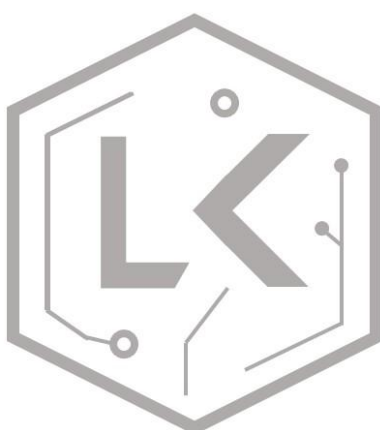
MANUALE UTENTE



Button Box Lite - LXBTL2026V1

Controller USB HID, involucro PLA

Produttore	LOUSTRIX
Collegamento	USB (5V)
Compatibilità	PC (plug & play)



LOUSTRIX

56. Cos'è il Button Box Lite?

Il Loustrix Buttonbox è un dispositivo di input compatto e robusto progettato per le applicazioni di sim racing e PC.

Con la sua connessione USB diretta e interruttori di alta qualità, offre un funzionamento veloce, affidabile e intuitivo sia in gara che in lavorazione.

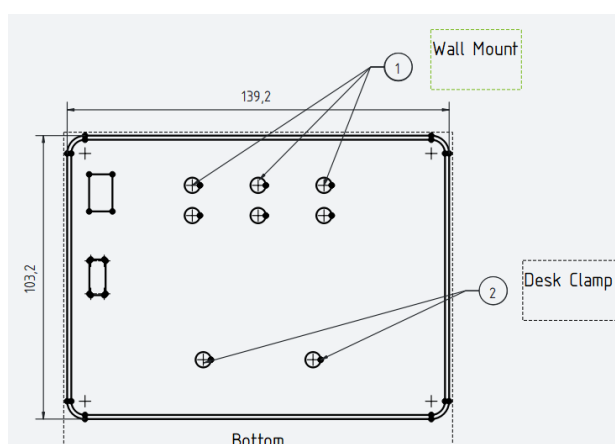
57. Contenuto del pacchetto

- 1× Scatola di bottoni di Loustrix
- 1× Codice QR con riferimento al manuale

58. Installazione

Passo 1 — Assemblare

- Puoi montare la scatola dei pulsanti sul tuo Sim con una staffa da parete. Usa le aperture (1) indicate nel disegno.
- Puoi montare la buttobox sulla scrivania o sul tavolo tramite una pinza da tavolo. Usa l'apertura (2) indicata nel disegno.



Passo 2 — Connetti

- Collega il cavo USB alla scatola dei pulsanti.
- Collega l'altro lato a una porta USB del computer.
- La casella dei pulsanti viene automaticamente riconosciuta come un dispositivo HID (come tastiera o controller).

Passo 3 — Configurazione

- Apri il tuo gioco o software (ad esempio, Assetto Corsa, iRacing, ETS2, AMS2,...).
- Vai alle impostazioni per i controlli o le assegnazioni dei tasti.
- Premi un pulsante nella casella dei pulsanti per assegnarla a una funzione.
- Pronto all'uso.

59. Utilizzo

- Ogni pulsante anteriore funziona come ingresso standard.
- Puoi assegnare pulsanti a:
 - o Limitatore di fossa
 - o Luci
 - o Tergicristalli
 - o Push-to-talk
 - o Avviamento motore
 - o Macro
 - o Caratteristiche di OBS
 - o ... e tutto ciò che il tuo software supporta.

60. Istruzioni di sicurezza

- Utilizzare la scatola dei pulsanti solo tramite alimentatore USB (5V).
- Utilizzare solo un cavo USB-A a USB-C certificato CE
- Non aprirsi durante l'uso.
- Non esporre a umidità, pioggia o alte temperature.
- Non usare cavi danneggiati.
- Tenere lontano i bambini piccoli.
- Pulisci solo con un panno asciutto.

61. Manutenzione

- Controllare periodicamente che il cavo USB sia ben collegato.
- Evita di tirare il cavo.
- Conserva il dispositivo in un luogo asciutto.
- La struttura della stampante 3D può variare leggermente — questo è normale.

62. Trattamento dei rifiuti ed EPR

Questo prodotto contiene componenti elettronici.

Si prega di restituirlo a un punto di raccolta approvato secondo le linee guida belghe Recupel

63. Marcazioni di prodotto

Nome del prodotto	Button Box Lite
Numero di modello	LXBTL2026V1
Tipo di prodotto	Dispositivo di ingresso USB HID (controller a pulsanti)
Tipo di interfaccia	Dispositivo di interfaccia umana USB (HID) — Classe bcdUSB 2.0
Materiale per il contenitore	PLA (polilattide) — Stampato in 3D
Tasti di controllo	Pulsanti, interruttore a levciole, interruttori.
Connessione al PC	Cavo USB-A (non incluso — USB-A a USB-C standard)
Tensione di alimentazione	5 V DC tramite bus USB (fornito dall'host connesso)
Consumo massimo di corrente	< 500 mA (rientra nella classe di ricarica standard USB 2.0)
Dimensioni (LxWxH)	circa 139 x 103 x 50 mm (a seconda del progetto finale)
Peso	circa 210 g
Uso previsto	Uso professionale / hobby — non per bambini sotto i 14 anni
Area del mercato	Unione Europea

64. Risoluzione dei problemi

G. La casella dei pulsanti non è riconosciuta dal tuo computer

Possibili cause

- Cavo USB difettoso o di scarsa qualità.
- La porta USB non fornisce abbastanza energia.

Soluzioni

- Prova con un cavo USB diverso e un'altra porta USB.
- Preferibilmente usa una porta USB direttamente sul PC (senza hub).
- Riavvia il PC e riconnettiti.

H. Alcuni pulsanti non rispondono

Possibili cause

- Un pulsante condivide accidentalmente lo stesso input di un altro pulsante.

Soluzioni

- Rimappare i pulsanti.

65. Garanzia

La Loustrix Buttonbox ha una garanzia di 1 anno sui difetti di fabbricazione.
I danni dovuti a uso improprio, umidità o modifiche non sono coperti dalla garanzia.
Aprire la casella dei pulsanti annulla la garanzia.

66. Contatto

Nome	LOUSTRIX
Indirizzo	Ouden Herreweg 18, 9890 Asper, Belgio
Numero CBE	BE 0542.765.280
Persona di contatto	Kenny Vanhuyck
E-mail	contact@loustrix.be
Telefono	+32 493 82 47 31

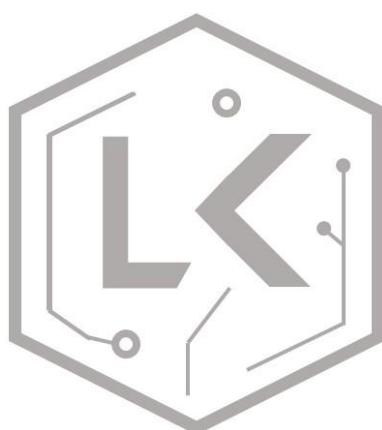
INSTRUKCJA OBSŁUGI



Button Box Lite - LXBTL2026V1

Kontroler przycisków USB HID, obudowa PLA

Producent	LOUSTRIX
Połączenie	USB (5V)
Kompatybilność	PC (plug & play)



LOUSTRIX

67. Czym jest Button Box Lite?

Loustrix Buttonbox to kompaktowe i solidne urządzenie wprowadzające zaprojektowane do symulacji wyścigów i aplikacji na PC.

Dzięki bezpośredniemu połączeniu USB i wysokiej jakości przełącznikom oferuje szybką, niezawodną i intuicyjną obsługę podczas wyścigów lub pracy.

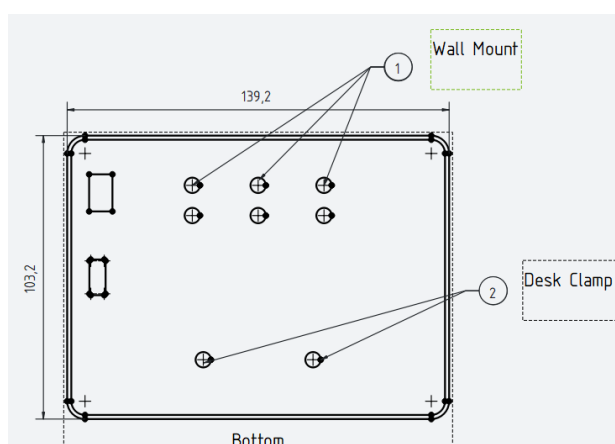
68. Zawartość opakowania

- 1× Pudełko na guziki Loustrix
- 1× Kod QR w odniesieniu do instrukcji

69. Instalacja

Krok 1 — Złóż

- Możesz zamontować pudełko z przyciskami na swoim symulatorze za pomocą uchwyty ściennego. Użyj otworów (1) wskazanych na rysunku.
- Możesz zamontować boks pośladowy na biurku lub stole za pomocą zacisku stołowego. Użyj otworcia (2) wskazanego na rysunku.



Krok 2 — Połącz się

- Podłącz kabel USB do pudełka z przyciskami.
- Podłącz drugą stronę do portu USB w komputerze.
- Pudełko przycisków jest automatycznie rozpoznawane jako urządzenie HID (np. klawiatura lub kontroler).

Krok 3 — Konfiguracja

- Otwórz swoją grę lub oprogramowanie (np. Assetto Corsa, iRacing, ETS2, AMS2,...).
- Przejdź do ustawień sterowania lub skrótów klawiszowych.
- Naciśnij przycisk na polu przycisku, aby przypisać go do funkcji.
- Gotowy do użycia.

70. Zastosowanie

- Każdy przycisk przedni działa jako standardowe wejście.
- Możesz przypisać przyciski do:
 - o Ogranicznik pitu
 - o Światła
 - o Wycieraczki
 - o Push-to-talk
 - o Rozruch silnika
 - o Makra
 - o Funkcje OBS
 - o ... I wszystko, co obsługuje twoje oprogramowanie.

71. Instrukcje bezpieczeństwa

- Używać skrzynki z przyciskami tylko przez zasilacz USB (5V).
- Używaj wyłącznie kabla USB-A na USB-C certyfikowanego CE
- Nie otwierać podczas użytkowania.
- Nie narażać na wilgoć, deszcz ani wysokie temperatury.
- Nie używaj uszkodzonych kabli.
- Trzymaj się poza zasięgiem małych dzieci.
- Czyścić tylko suchą szmatką.

72. Konserwacja

- Okresowo sprawdzaj, czy kabel USB jest dobrze podłączony.
- Unikaj ciągnięcia kabla.
- Przechowuj urządzenie w suchym miejscu.
- Obudowa może się nieznacznie różnić ze względu na strukturę druku 3D — jest to normalne.

73. Przetwarzanie odpadów i EPR

Ten produkt zawiera komponenty elektroniczne.

Prosimy o zwrócenie go do zatwierdzonego punktu zbiórki zgodnie z belgijskimi wytycznymi Recupel

74. Oznaczenia produktów

Nazwa produktu	Button Box Lite
Numer modelu	LXBTL2026V1
Typ produktu	Urządzenie wejściowe USB HID (kontroler przyciskowy)
Typ interfejsu	USB Human Interface Device (HID) — klasa bcdUSB 2.0
Materiał obudowy	PLA (polilaktyda) — drukowany w 3D
Klawisze sterujące	Przyciski, przełączniki, przełączniki.
Połączenie z PC	Kabel USB-A (nie dołączony — standardowy USB-A do USB-C)
Napięcie zasilania	5 V DC przez magistralę USB (dostarczaną przez podłączony host)
Maksymalne zużycie prądu	< 500 mA (mieści się w standardowej klasie ładowania USB 2.0)
Wymiary (LxWxH)	Okolo 139 x 103 x 50 mm (w zależności od ostatecznego projektu)
Waga	Okolo 210 g
Przeznaczenie	Wykorzystanie zawodowe / hobbystyczne — nie dla dzieci poniżej 14 roku życia
Obszar targowy	Unia Europejska

75. Rozwiązywanie problemów

I. Pudełko przycisków nie jest rozpoznawane przez komputer

Możliwe przyczyny

- Wadliwy lub słabej jakości kabel USB.
- Port USB nie dostarcza wystarczającej ilości energii.

Rozwiązania

- Sprawdź innym kablem USB i innym portem USB.
- Najlepiej używać portu USB bezpośrednio w PC (bez huba).
- Zrestartuj komputer i podłącz ponownie.

J. Niektóre przyciski nie reagują

Możliwe przyczyny

- Przycisk przypadkowo dzieli to samo wejście co inny przycisk.

Rozwiązania

- Przemapuj przyciski.

76. Gwarancja

Loustrix Buttonbox ma roczną gwarancję na wady produkcyjne.

Uszkodzenia spowodowane niewłaściwym użytkowaniem, wilgocią lub modyfikacjami nie są objęte gwarancją.

Otwarcie pudełka z przyciskami unieważni gwarancję.

77. Kontakt

Nazwa	LOUSTRIX
Adres	Ouden Herreweg 18, 9890 Asper, Belgia
Liczba CBE	BE 0542.765.280
Osoba kontaktowa	Kenny Vanhuyck
E-mail	contact@loustrix.be
Telefon	+32 493 82 47 31

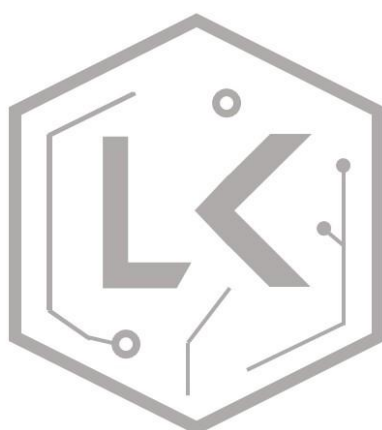
MANUAL DO UTILIZADOR



Button Box Lite - LXBTL2026V1

Controlador de botão USB HID, caixa PLA

Fabricante	LOUSTRIX
Ligação	USB (5V)
Compatibilidade	PC (plug & play)



LOUSTRIX

78. O que é o Button Box Lite?

O Loustrix Buttonbox é um dispositivo de entrada compacto e robusto, concebido para simulação de corridas e aplicações para PC.

Com a sua ligação USB direta e interruptores de alta qualidade, oferece uma operação rápida, fiável e intuitiva tanto em corridas como em trabalho.

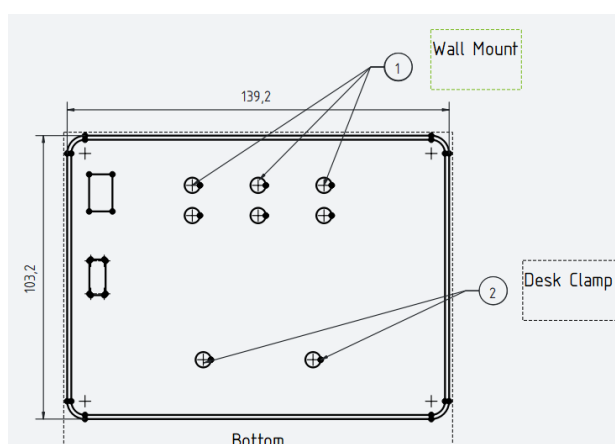
79. Conteúdo da embalagem

- 1× Caixa de Botões de Loustrix
- 1× Código QR com referência ao manual

80. Instalação

Passo 1 — Montar

- Podes montar a caixa de botões no teu Sim com um suporte de parede. Use as aberturas (1) indicadas no desenho.
- Pode montar a caixa de nádegas na sua secretária ou mesa através de um grampo de mesa. Use a abertura (2) indicada no desenho.



Passo 2 — Conectar-se

- Liga o cabo USB à caixa de botões.
- Liga o outro lado a uma porta USB do teu computador.
- A caixa de botões é automaticamente reconhecida como um dispositivo HID (como um teclado ou comando).

Passo 3 — Configuração

- Abra o seu jogo ou software (por exemplo, Assetto Corsa, iRacing, ETS2, AMS2,...).
- Ir às definições de controlos ou atalhos de teclas.
- Pressionar um botão na caixa de botões para a atribuir a uma função.
- Pronto a usar.

81. Utilização

- Cada botão frontal funciona como uma entrada padrão.
- Pode atribuir botões a:
 - o Limitador de poços
 - o Luzes
 - o Limpa para-brisas
 - o Push-to-talk
 - o Arranque do motor
 - o Macros
 - o Funcionalidades do OBS
 - o ... E tudo o que o teu software suporta.

82. Instruções de Segurança

- Usar apenas a caixa de botões via fonte de alimentação USB (5V).
- Usar apenas um cabo USB-A para USB-C certificado pela CE
- Não abrir durante o uso.
- Não se exponha à humidade, chuva ou altas temperaturas.
- Não use cabos danificados.
- Mantém-te fora do alcance das crianças pequenas.
- Limpa só com um pano seco.

83. Manutenção

- Verificar periodicamente se o cabo USB está bem ligado.
- Evita puxar o cabo.
- Guarde o dispositivo num local seco.
- A carcaça pode variar ligeiramente devido à estrutura de impressão 3D — isto é normal.

84. Processamento de resíduos e EPR

Este produto contém componentes eletrónicos.

Por favor, devolva-o a um ponto de recolha aprovado, de acordo com as diretrizes Belgas Recupel

85. Marcações do Produto

Nome do Produto	Button Box Lite
Número do modelo	LXBTL2026V1
Tipo de produto	Dispositivo de entrada USB HID (controlador de botões)
Tipo de Interface	Dispositivo de Interface Humana USB (HID) — Classe bcdUSB 2.0
Material do recinto	PLA (polilactido) — Impresso em 3D
Teclas de Controlo	Botões, interruptor de alavanca, interruptores.
Ligação ao PC	Cabo USB-A (não incluído — USB-A padrão para USB-C)
Tensão de alimentação	5 V DC via barramento USB (fornecido pelo host ligado)
Consumo máximo de corrente	< 500 mA (enquadra-se na classe de carregamento padrão USB 2.0)
Dimensões (LxWxH)	aprox. 139 x 103 x 50 mm (dependendo do desenho final)
Peso	aprox. 210 g
Uso Pretendido	Uso profissional / de hobby — não para crianças com menos de 14 anos
Área do mercado	União Europeia

86. Resolução de problemas

K. A caixa de botões não é reconhecida pelo teu computador

Possíveis causas

- Cabo USB defeituoso ou de má qualidade.
- A porta USB não fornece energia suficiente.

Soluções

- Testa com um cabo USB diferente e outra porta USB.
- De preferência usa uma porta USB diretamente no PC (sem hub).
- Reinicie o PC e volte a ligar.

L. Alguns botões não respondem

Possíveis causas

- Um botão partilha acidentalmente a mesma entrada que outro botão.

Soluções

- Remapear os botões.

87. Garantia

A Loustrix Buttonbox tem uma garantia de 1 ano contra defeitos de fabrico.
Danos causados por uso indevido, humidade ou modificações não estão cobertos pela
garantia.

Abrir a caixa de botões anula a garantia.

88. Contacto

Nome	LOUSTRIX
Endereço	Ouden Herreweg 18, 9890 Asper, Bélgica
Número CBE	BE 0542.765.280
Pessoa de contacto	Kenny Vanhuyck
Email	contact@loustrix.be
Telefone	+32 493 82 47 31